

TECHNIQUE SANITAIRE
TOTALEMENT SÉDUISANTE.

(GABAG)



Norme
Sia 181 (2020)
Sia 271-1

GABAG SUPPORT DOUCHE DE SOL ULTRALIGHT

ULTRA SIMPLE, RAPIDE ET SÛR.



SWISS MADE

FABRIQUÉ EN SUISSE
PROPRIÉTÉ INTELLECTUELLE DE LA SOCIÉTÉ GABAG PRODUKTIONS UND VERTRIEBS AG
SOUS RÉSERVE DE MODIFICATIONS TECHNIQUES

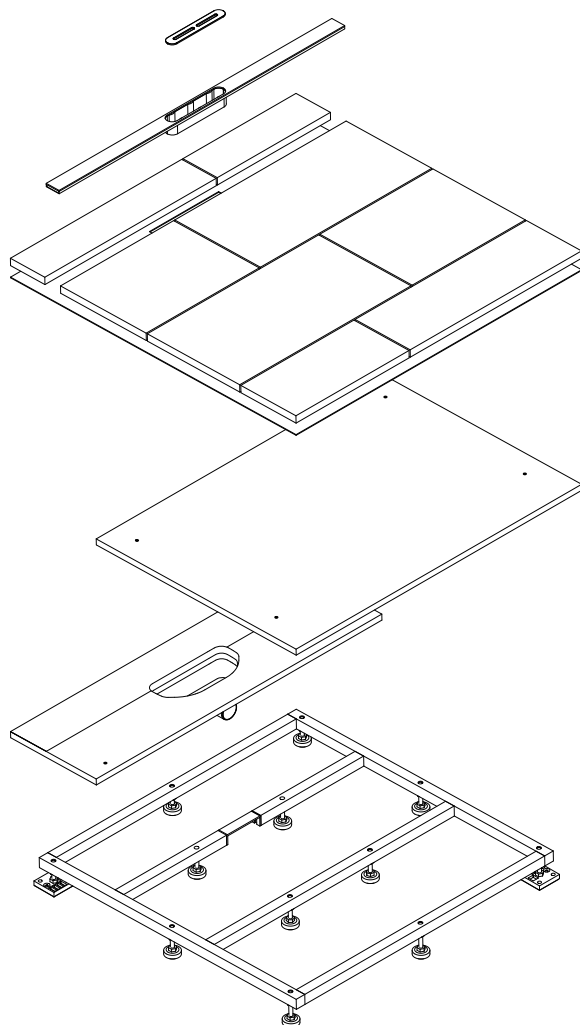
CONCEPTION JUDICIEUSE, FABRICATION PARFAITE.

Le support douche de sol GABAG Ultralight est une solution judicieuse lors de l'installation d'une douche à l'italienne, entièrement de plain-pied. Si vous aimez les produits bien conçus et de très grande qualité, alors vous adorerez le support pour receveurs de douche GABAG.

La liste de ses avantages est longue : pour les supports douche de sol, GABAG définit également de nouveaux standards en termes de protection anti-bruit et remplit ainsi les exigences élevées de la norme SIA 181 (2020) sur les sols en béton brut. Grâce à des pieds anti-bruit réglables en continu, il est possible de régler très simplement et précisément la hauteur de montage ainsi que la pente.

Les supports douche de sol GABAG très robustes sont accessibles en fauteuil roulant et sont équipés boîtier d'écoulement intégré avec un caniveau de douche en acier inoxydable. Les supports douche de sol GABAG Ultralight sont faciles et rapides à monter.

Avec les sols de douche GABAG, plus rien ne s'oppose au plaisir d'une douche sans barrière et extrêmement confortable.





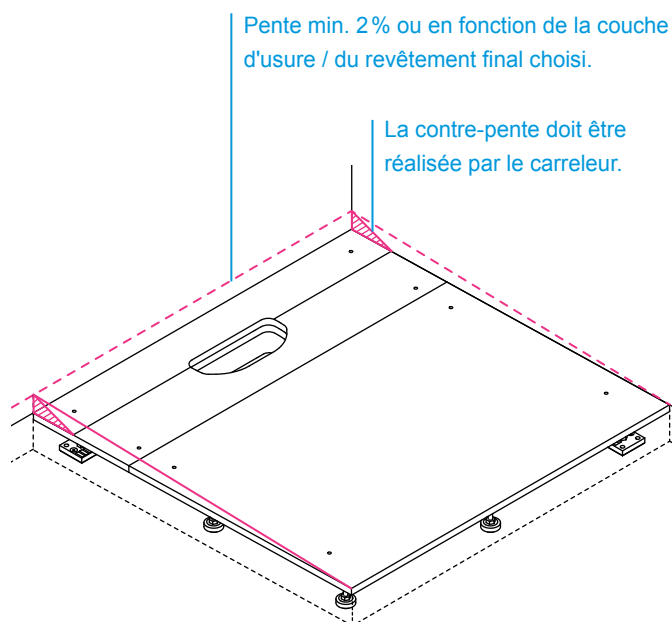
GÉNIALEMENT SIMPLE ET SIMPLEMENT GÉNIAL.

Les sols de douche GABAG Ultralight avec une hauteur de construction minimale sont disponibles dans différentes dimensions standard et, sur demande, sur mesure.

Quoi qu'il en soit, avec GABAG, vous optez pour une simplicité maximale et une perfection jusque dans les moindres détails.

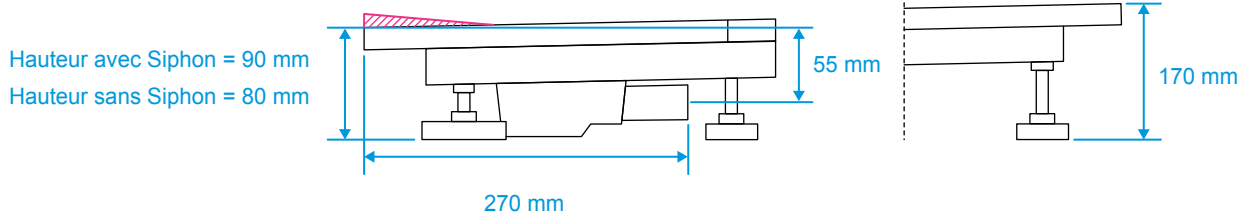
Les sols de douche Ultralight de GABAG sont fabriqués à partir d'un élément de montage réglable en hauteur et d'une latte composite recyclée (Eco-Pet) à surface métallique. Ce matériau fonctionnel est parfaitement adapté aux zones humides. Il n'absorbe pas l'humidité, est stable, ne se rétracte pas, ne pourrit pas et résistant à la moisissure. La construction est extrêmement résistante à la flexion et plane. Le corps de base de l'écoulement intégré dans le panneau composite garantit un recouvrement parfait de la conduite d'évacuation, même à des hauteurs de montage basses.

Les sols de douche Ultralight de GABAG sont en plusieurs parties, ce qui facilite considérablement les travaux de raccordement et le contrôle de l'étanchéité. Une pente d'au moins 2% peut être réglée à l'aide de l'élément d'insonorisation ajustable en hauteur.



HAUTEUR D'INSTALLATION POSSIBLE – DIMENSIONS AVEC CORPS D'ÉCOULEMENT

- Sous-groupes d'application selon SIA 271-1 de A4.1 à A4.3
- Classe d'influence de l'eau selon DIN 18534-1 (jusqu'à inclus) : W3-I



CAPACITÉ D'ÉCOULEMENT

- Hauteur d'eau de barrage : 50 mm
- Débit d'évacuation (l/s) avec 10 mm d'accumulation : 0.6
- Débit d'évacuation (l/s) avec 20 mm d'accumulation : 0.8
- Raccord du drainage Ø 50 mm

SUPPORT DOUCHE DE SOL GABAG ULTRALIGHT.





GABAG DRAINAGE LINÉAIRE POUR RECEVEUR DOUCHE GABAG ULTRALIGHT

Le drainage linéaire GABAG offre de toutes nouvelles possibilités pour la conception individuelle de salles de bains de rêve. Il séduit par sa barre en acier inoxydable V4A, sur laquelle l'eau s'écoule vers le centre. En option, il peut être prolongé et ou soudé à l'infini grâce à des raccords uniques.

Afin d'adapter définitivement l'écoulement de douche aux exigences individuelles, il est disponible en différentes couleurs. Des variantes de 800 à 1 600 mm sont également disponibles.

Épaisseur du revêtement de sol (minimum 11 mm et maximum 25 mm)

VARIATIONS DE COULEUR

-  Copper brossé
-  Bronze brossé
-  Noir brossé
-  Acier inoxydable brossé

Enfin infini

Notre nouveau système de drainage en acier inoxydable V4A n'est pas seulement infiniment élégante, elle est aussi infiniment polyvalente. Il est disponible en quatre couleurs et en plusieurs longueurs et peut être agrandi à volonté.

Acier inoxydable V4A

Le système du drainage linéaire GABAG est fabriqué en acier inoxydable V4A brossé ou poli. Ce matériau répond aux exigences les plus élevées en matière de résistance et d'absence de corrosion.

Kit prêt à l'emploi

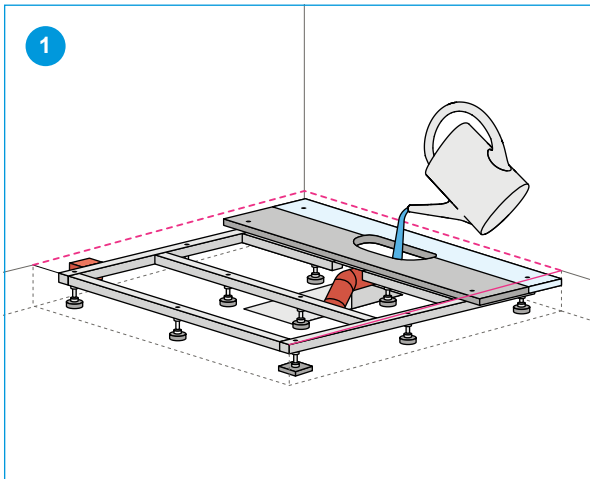
Tous les composants nécessaires à l'installation sont fournis avec le système du drainage linéaire GABAG. Outre le corps du drainage, qui est déjà intégré dans le système, la manchette d'étanchéité, le siphon, l'insert d'eau de barrage et le couvercle sont également fournis.

Hygiénique et facile à entretenir

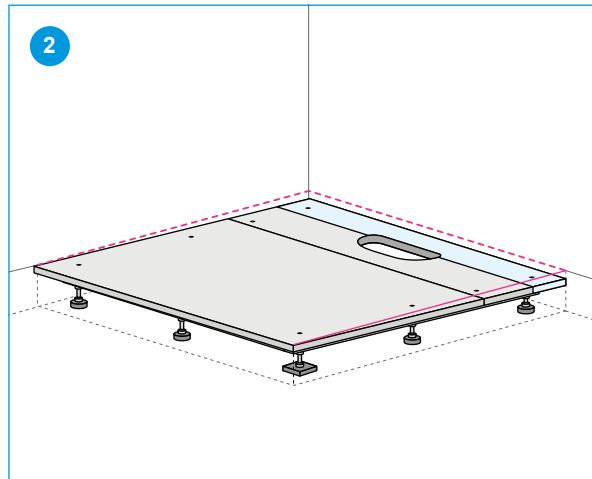
Grâce à l'insert d'eau de barrage facile à retirer, le drainage est nettoyé et entretenu sans problème, ce qui la protège des mauvaises odeurs.



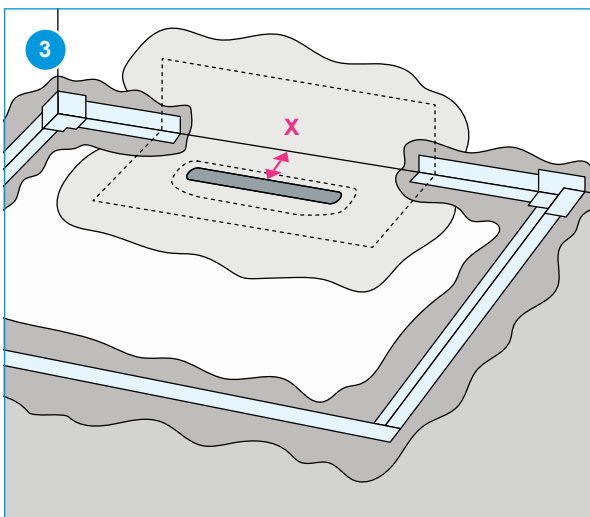
ASSEMBLAGE FACILE.



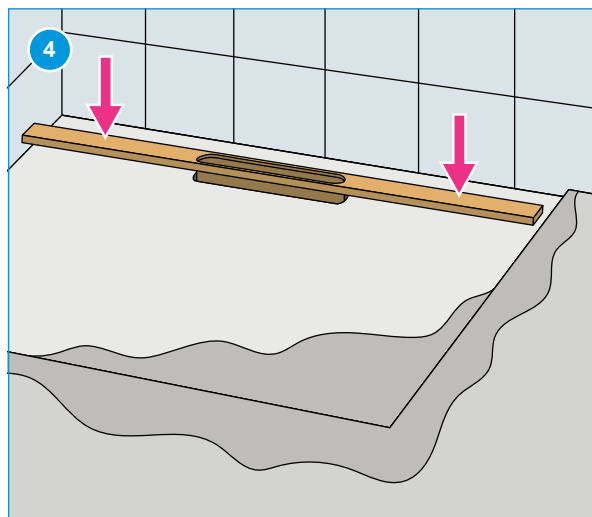
Ajustez la hauteur et la pente du cadre de montage. Collez la première partie du sol de douche et fixez-la avec du fixateur. Connectez le corps du drain au tuyau de drainage et vérifiez s'il y a des fuites.*



Collez la deuxième partie du receveur de douche à fleur de la première partie sur le cadre de montage au milieu de la barre et fixez-la.



Pour le carreleur: X = Pour le carreleur : réaliser une contre-pente vers le caniveau. Étancher la manchette d'étanchéité et ensuite recouvrir toute la surface avec une étanchéité composite et une bande d'étanchéité. Etanchéfier les raccords latéraux.**



Appliquer le carrelage et ajuster le drainage linéaire GABAG à la longueur/position souhaitée. Ceci est réalisé en se déplaçant dans l'axe vertical, horizontal et propre.

* Éviter tout contact entre le corps de l'évacuation et le sol. (Pour des raisons d'insonorisation, il convient d'isoler l'écoulement et de remplir éventuellement un évidement). Enlever les éventuels films de protection.

**Eco Pu 2K grey de Mapei ou similaire doit être utilisé comme couche d'accrochage.

TOUT AUTOUR CONVAINCANT ET DURABLE.

PROTECTION PHONIQUE DE TOUT PREMIER RANG

Pour les supports douche de sol, GABAG définit également de nouveaux standards en termes de protection anti-bruit et remplit ainsi les exigences élevées de la norme SIA 181 (2020) sur les sols en béton brut.

JUDICIEUX D'UN POINT DE VUE ÉCONOMIQUE

Les supports douche de sol GABAG sont équipés de pieds anti-bruit réglables en continu par le haut, pour un montage en hauteur ultra-précis. La solution complète, y compris le système d'étanchéité, ne nécessite aucune mesure de construction supplémentaire. Les supports douche de sol GABAG sont accessibles en fauteuil roulant, sont simples à nettoyer et peuvent être recouverts directement de carreaux. D'autres avantages sont le corps de base de l'écoulement prémonté (sur demande, également avec d'autres systèmes de caniveaux ou une autre position du corps de base) et le profilé d'insonorisation prémonté de tous les côtés pour le découplage de la structure du bâtiment.

BIEN PENSÉS ET DURABLES

Les supports douche de sol GABAG sont des produits finis complets, excluant tout risque d'erreurs de montage. Ils possèdent une stabilité propre, ne se rétractent pas et n'absorbent pas l'humidité. Les supports douche de sol GABAG sont extrêmement faciles à monter et ne demandent aucun délai de séchage ou d'attente. Le contrôle visuel et manuel de l'étanchéité de l'écoulement est aisé et rapide à effectuer.

POLYVALENCE ARCHITECTONIQUE

Avec les supports douche de sol GABAG, il est possible d'obtenir de s raccordements propres, comme au niveau des parois de séparation de douche. Le motif des carreaux peut être ainsi prolongé dans toute la salle de bain (uniformité des joints).

Même si les revêtements muraux n'ont pas encore été choisis, le support douche de sol GABAG Ultralight peut être installé car l'épaisseur du revêtement de sol (min. 11 mm à max. 25 mm) peut être facilement compensée en hauteur par le recouvrement du caniveau. Ce système permet de garantir un maximum de flexibilité auprès du propriétaire. Grâce aux solutions de supports de douche de sol sur mesure, les situations de montage particulières ne poseront pratiquement plus de problème. L'évacuation linéaire GABAG peut être adapté en longueur.

FABRICATION 100% SUISSE

Les supports douche de sol GABAG sont de qualité suisse, ont des délais de livraison courts et offrent une très grande flexibilité en cas d'exigences particulières. Comme toujours, les prestations de GABAG comprennent également un conseil professionnel et personnalisé en lequel vous pouvez avoir entière confiance.

TECHNIQUE SANITAIRE
TOTALEMENT SÉDUISANTE.



DE UNSERE BROSCHÜREN FINDEN SIE IN
FRANZÖSISCH UND ITALIENISCH AUF
WWW.GABAG.COM

FR NOTRES BROCHURES EN ALLEMAND ET
ITALIEN VOUS TROUVEZ AUSSI SUR
WWW.GABAG.COM

IT NOSTRI BROCHURI IN TEDESCO E
FRANCESE SI TROVANO ANCHE SU
WWW.GABAG.COM