

TECHNIQUE SANITAIRE  
TOTALEMENT SÉDUISANTE.

(GABAG)



## SILENT BOARD® GABAG

LA SOLUTION DE PROTECTION ANTIBRUIT POUR  
LES BAIGNOIRES ET LES BAIGNOIRES WHIRLPOOL  
D'INTÉRIEUR ET D'EXTÉRIEUR

## SILENT BOARD® GABAG POUR LES BAIGNOIRES D'INTÉRIEUR

Le système Silent Board® GABAG pour baignoires est une solution séduisante pour le montage complet de baignoires autonomes avec tablier moulé pour l'intérieur.

Pour les baignoires autonomes également, GABAG définit de nouveaux standards en matière de protection antibruit et satisfait aux exigences élevées de la norme SIA 181 (de 2006) sur les sols en béton brut. Grâce à la hauteur de montage minimale de 55 mm et aux pieds antibruit réglables en continu par le dessus, la hauteur de montage souhaitée peut être ajustée de façon simple et précise à la chape de ciment.

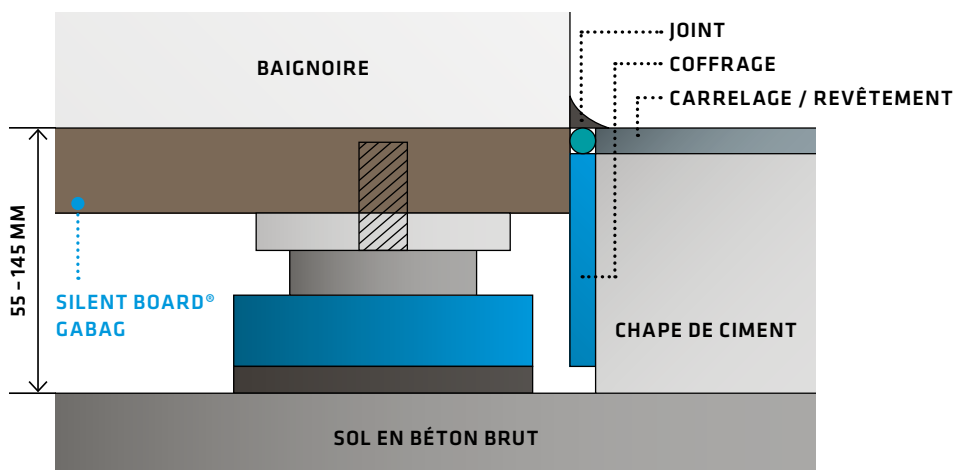
Le ruban d'isolation de bord intégré empêche tout contact avec la structure du bâtiment et fait office d'aide stable et optimale au décoffrage.

Poser, ajuster et placer la baignoire sur le Board - il n'y a rien de plus facile !

**REMARQUE :** la baignoire doit être livrée. Supplément de prix pour le mesurage et la réalisation du gabarit.



### DÉTAILS DU SILENT BOARD® POUR BAIGNOIRES



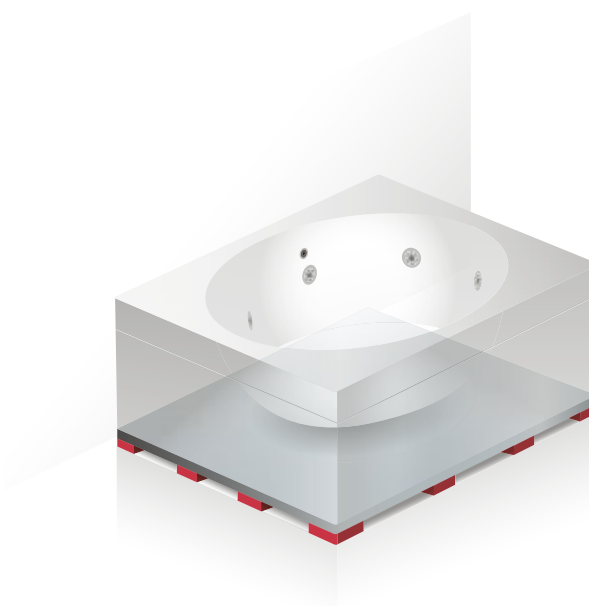
## SILENT BOARD® GABAG POUR LES BAIGNOIRES WHIRLPOOL D'INTÉRIEUR ET D'EXTÉRIEUR

Le système Silent Board® GABAG pour baignoires whirlpool est une solution séduisante pour le montage complet de baignoires whirlpool autonomes avec tablier pour l'intérieur et l'extérieur. Le système Silent Board® breveté offre de nombreux avantages bluffants.

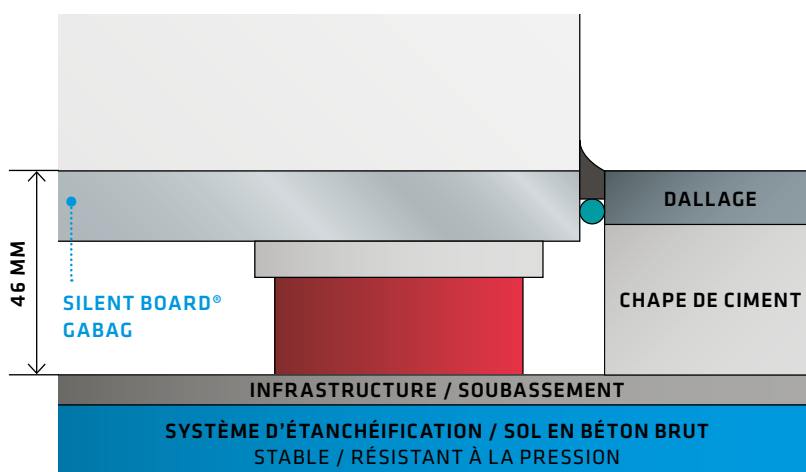
En matière de protection antibruit, GABAG se montre aussi performant pour les baignoires whirlpool d'extérieur que d'intérieur et son système Silent Board® satisfait aux exigences élevées de la norme SIA 181 (de 2006). Grâce à la hauteur de montage minimale de 46 mm, le système Silent Board® peut être monté pratiquement partout, sur une structure stable et plane.\*

### SCHÉMA DÉTAILLÉ

Pour la fabrication de tous les Silent Boards®, il est nécessaire d'avoir les données du fabricant de la baignoire, le type de baignoire, le plan horizontal et le plan en coupe cotés de la baignoire, sous la forme de fichiers PDF, DWG ou DXF. En outre, toutes les données sur les éventuels passages de conduites dans le Silent Board® (dispositif d'écoulement, conduites d'eau, électricité, etc.) doivent être fournies. **REMARQUE :** dans le cas où les données souhaitées ne seraient pas disponibles, la baignoire doit être livrée. Supplément de prix pour le mesurage et la réalisation du gabarit. La hauteur de montage ne peut pas être réglée par le client.

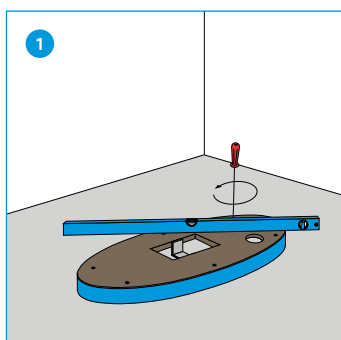


### DÉTAILS DU SILENT BOARD® POUR BAIGNOIRES WHIRLPOOL

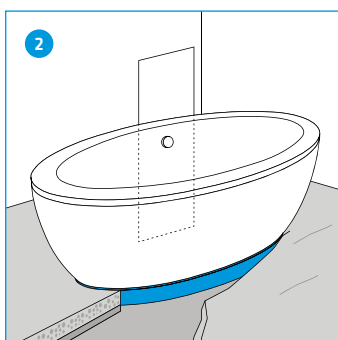


\*LE CLIENT DOIT METTRE À DISPOSITION UNE INFRASTRUCTURE OU UN SOUBASSEMENT PLAN(E) ET STABLE ! DANS CERTAINS CAS, L'UTILISATION D'UNE GRUE OU D'UN DISPOSITIF DE LEVAGE EST NÉCESSAIRE POUR LE MONTAGE ET DOIT ÊTRE PRÉVUE PAR LE CLIENT. SELON SA TAILLE, LE POIDS DU SILENT BOARD PEUT ATTEINDRE 300 KG.

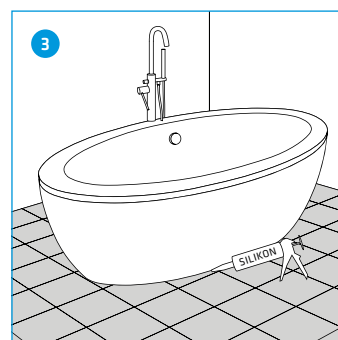
## INSTRUCTIONS DE MONTAGE POUR LES BAIGNOIRES



Positionner le Silent Board® et, avec un niveau à bulle, le mettre d'aplomb à l'aide des vis de réglage. Visser provisoirement l'équerre de montage dans l'évidement.



Poser la chape de ciment. Placer la baignoire, ajuster le gabarit pour le boîtier de montage si nécessaire et raccorder au dispositif d'écoulement. Retirer l'équerre de montage.



Carreler le sol ; les joints en silicone autour du tablier de la baignoire doivent être suffisamment larges.

**DE** UNSERE BROSCHÜREN FINDEN SIE IN FRANZÖSISCH UND ITALIENISCH AUF [WWW.GABAG.COM](http://WWW.GABAG.COM)

**FR** NOTRES BROCHURES EN ALLEMAND ET ITALIEN VOUS TROUVEZ AUSSI SUR [WWW.GABAG.COM](http://WWW.GABAG.COM)

**IT** NOSTRI BROCHURI IN TEDESCO E FRANCESE SI TROVANO ANCHE SU [WWW.GABAG.COM](http://WWW.GABAG.COM)